

九州U-12交流フェスタ

(FF交流戦)

- 1 趣旨 2015年12月25～29日「鹿児島県開催」の第39回全日本少年サッカー大会に出場したいと強い気持ちを持つU-12年代の子供たちのサッカー交流を図りながら21世紀を逞しく生きようとする心豊かな人間形成に努める。また、サッカーを楽しめる喜びを感じ取りながら最後まではつらつとしたプレーをすることにより友情の輪を大きく広げる。
- 2 主催 九州U-12交流フェスタ実行委員会
- 3 後援 ※後援を受けると縛り事が生じますので今年は後援無しとします。
- 4 協力 九州U-12交流フェスタ各チーム育成会（鹿児島県内10チームを予定）
- 5 期日 2015年9月21日(月)・22日(火)・23日(水)
- 6 会場 かごしまふれあいスポーツランド（第39回全日本少年サッカー大会使用会場）
- 7 参加チーム 鹿児島県内10チーム、県外14チーム 【全24チーム】
〈県外〉 Vファーレン長崎・FC西有家・サガン鳥栖・PLEASURE
大分トリニータ・カティオーラ・BUDDY・西南野芥FC
東福岡FCジュニア・ラソス香月SSC・BIG WAVE
アルバランシア・ソレッソ熊本・ブレイズ熊本
〈鹿児島県〉 飛松・太陽国分・東郷・アンリ・鹿児島市6チーム
※交流戦の準備、運営を考慮し鹿児島県は10チーム参加とする
- 8 競技規則
(財)日本サッカー協会競技規則並びにJFA8人制サッカールールに基づき行う。また、詳細な協議規則については参加チーム代表者会議により決定する。
選手登録メンバーは16名以内とする。
- 9 大会形式
 - ・大会1日目は全参加チームによるリーグ戦及び順位決定戦を行う。
 - ・大会2日目は順位ごと（1～3位）によるトーナメント戦を行う。
 - ・大会3日目はフレンドリーマッチを行う。組合せは大会1日目・2日目の結果を考慮し主催者側で決定します。
 - ・2015全日本少年サッカー大会を意識した交流戦であり、本交流戦における表彰はありません。
※3日目は鹿児島市のチームはトレセン大会のため不参加となります。
- 10 開会式 開会式は行いませんので各チーム試合時間に合わせて集合して下さい。
- 11 競技時間
大会1日目の3チームによる予選は30分ゲーム、1日目の順位決定戦及び2日目のトーナメント戦は40分ゲームとインターバルは5分とする。
大会3日目のフレンドリーマッチは対戦チームで協議の上決するものとする。
※3日目の対戦カードは県外チームのご意見を聞き係りが調整いたします。

12 参加費

1チーム 5,000円 (大会1日目に本部にてお支払下さい)

13 その他

- 参加選手は健康で且つ保護者の同意を得ており、スポーツ傷害保険に必ず加入していること。期間中の事故等についてチームで処理できること。実行委員会は一切責任を負わないものとする。
- 雷、台風等の自然災害時においては可能な限り、限られた範囲内で最大限に交流戦を実施する。実施不可能と判断される場合は関係者全員で対応を決定する。
- 宿泊について
招待チーム選手は鹿児島市からの出場チームによるホームステイを受け入れます。日帰りのチーム等もあります。また選手の体調管理やミーティング等を考慮しホテル等宿泊でも構いません。
※ホームステイ希望が多かった場合は太陽SC施設に宿泊をお願いする場合があります。5チームまで対応可。但し指導者が同じ施設に宿泊・引率できるチームに限ります。
ホームステイ及び太陽SC施設の利用に関する詳細は「宝徳浩二」が対応しますので遠慮なくご連絡ください。
- 懇親会について
9/21(月)に19時半頃～天文館周辺で行う予定です。
会費5,000円以内 ※詳細は再度連絡致します。
※全少鹿児島大会についてのご意見をお聞かせください。

14 参加申込方法

別紙の申込み用紙に記入し下記の大会事務局へFAXかメールで
8/21(金)までに送信して下さい。

15 大会事務局

(1) 参加申し込み先・宿泊、弁当、懇親会に関するお問い合わせ先

〒891-0113 鹿児島県鹿児島市東谷山2-44-2
TEL 099-268-2221 FAX 099-268-2556
携帯 090-1080-7757
E-mail kagoshima.u-12@taiyo-sports.com
太陽SC U-12 宝徳 浩二

(2) 大会にお問い合わせ先

大会運営に関して

福岡 秀憲 (一社)鹿児島県サッカー協会常務理事
第39回全日本少年サッカー大会鹿児島県準備委員長
携帯 090-3078-8233

参加チーム各位

F・F交流フェスタ
事務局 宝徳 浩二

この度はF・F交流フェスタへの参加申し込みを頂き、誠に有難うございます。組合せ及び詳細が決定しましたのでお知らせ致します。行き届かない点多いかと思われませんが、大会関係者一同心よりお待ち致しております。

F・F（U-12）交流フェスタ追加連絡

◆審判について

審判は帯同審判制で行います。対戦表に記載してありますので確認をお願いします。

大会1日目は1人審判で行い、2日目は3人（副審は中学生）で行う。主審をされる方は審判服着用をお願いします。

◆ホームステイについて

ホームステイを希望されました12チームは鹿児島島の7チームでホームステイ受入れをさせていただきます。

受入れ先チーム、代表者名、連絡先を記載してありますので確認お願い致します。

- ・西南野芥（21人）→Nユナイテッド [中菌：090 - 8914 - 7245]
- ・ブレイズ熊本（21人）→アンリ [山本：080 - 1789 - 7822]
- ・大分トリニータ（12人）、カティオーラ（13人）→F,クオーレ [平峯：090 - 4998 - 5867]
- ・サガン鳥栖（13人）、ラソス香月（12人）→川上FC [福間：090 - 3078 - 8233]
- ・FC西有家（16人）、Vファーレン（6人）→SFIDA [米倉：090 - 2508 - 6079]
- ・BUDDY（14人）、Vファーレン（7人）→鹿児島南 [安部：090 - 4488 - 0036]
- ・ソレツコ、アルバランシア、BIG WAVE→太陽SC [宝徳：090 - 1080 - 7757]

◆懇親会について

- ・場所：十徳や 二官橋通店（鹿児島市山之口町2-17第2島津ビル） ・時間 [19：30～]
- ・会費：5,000円 懇親会費は大会初日に大会参加費と合わせて本部受付でお支払下さい。

◆TRMについて（9/21）

9/21（月）のみになりますが、芝生広場横のクレーコートに2面コートを作成します。

各チーム練習試合等でお使い下さい。9時～14時半まで使用可。

※TRMを希望される方は大会本部の対戦表に記入をお願い致します。先着順とさせていただきます。

マッチメイクは基本的に各チームで行ってください。最終試合のチームはグラウンド整備をお願いします。

◆参加人数（ホームステイ）・弁当・懇親会人数について

組合せの出場チーム一覧のページにホームステイ人数・弁当個数・懇親会参加人数が記載してありますのでご確認ください。尚、変更がある場合は事務局（宝徳）のパソコンのメールまたは携帯ショートメールで連絡をお願いします。

◆その他

パンフレットは作成致しませんので各チームで資料をプリントして持参をお願いします。

F・F（U-12）交流フェスタ 出場チーム一覧

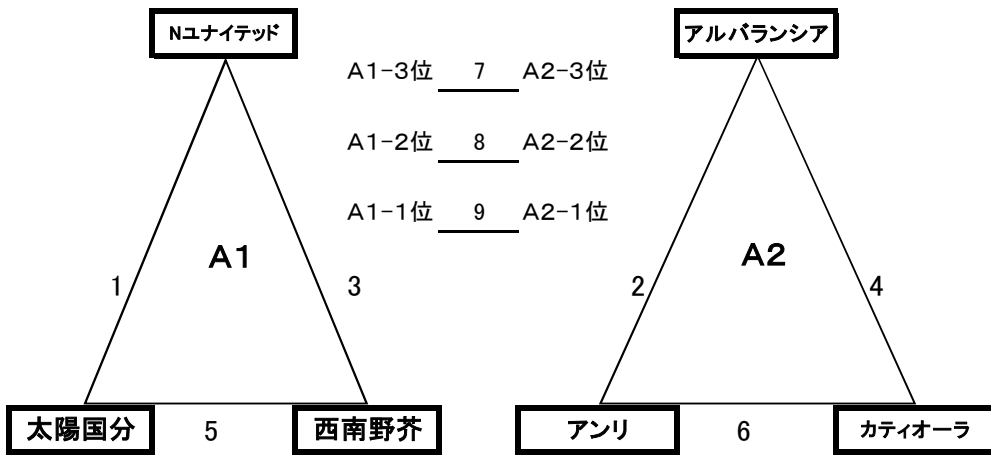
	県名	チーム名	参加人数	宿泊	9/21 弁当	9/22 弁当	9/23 弁当	懇親会 参加人数	備考
1	長崎	V・ファーレン長崎	13人	ホームステイ	14個	14個	14個	1人	
2		FC西有家	16人	ホームステイ	18個	18個	18個	1人	
3	佐賀	サガン鳥栖	13人	ホームステイ	/	15個	15個	1人	
4		PLEASURE	16人	宿舎斡旋		18個	18個	1人	
5	大分	大分トリニータ	12人	ホームステイ	13個	13個	13個	2人	
6		カティオーラ	13人	ホームステイ	/	15個	15個	1人	
7	福岡	BUDDY・FC	14人	ホームステイ		16個	16個	1人	
8		西南野芥FC	21人	ホームステイ	22個	22個	22個	1人	
9		CLUB東福岡ジュニア	12人	自チーム 確保	/	12個	/	1人	
10		ラソス香月SSC	12人	ホームステイ		13個		13個	13個
11	熊本	BIG WAVE	15人	ホームステイ	16個	16個	16個	1人	
12		アルバランシア	14人	ホームステイ	15個	15個	15個	1人	
13		ソレッソ熊本	12人	ホームステイ	13個	14個	14個	1人	
14		ブレイズ熊本	21人	ホームステイ	22個	22個	22個	1人	
15	鹿児島	飛松			17個	18個	18個	1人	
16		太陽国分						1人	
17		東郷						3人	
18		アンリ						1人	
19	鹿児島市	Nユナイテッド							
20		鹿児島島南							
21		太陽SC							
22		SFIDA							
23		川上FC							
24		Fクオーレ							

F・F(U-12) 交流フェスタ 大会1日目 組合せ

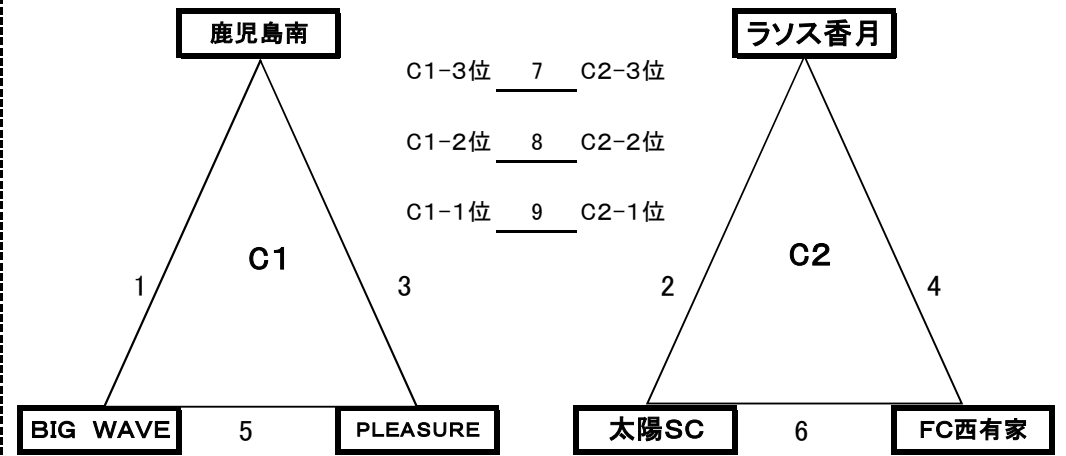
試合順	試合時間	試合順	試合時間	試合順	試合時間
1	9:45~10:20	4	11:45~12:20	7	14:00~14:45
2	10:25~11:00	5	12:25~13:00	8	14:50~15:35
3	11:05~11:40	6	13:05~13:40	9	15:40~16:25

※1~6試合の予選は30分ゲーム、7~8試合の順位決定戦は40分ゲームになります。

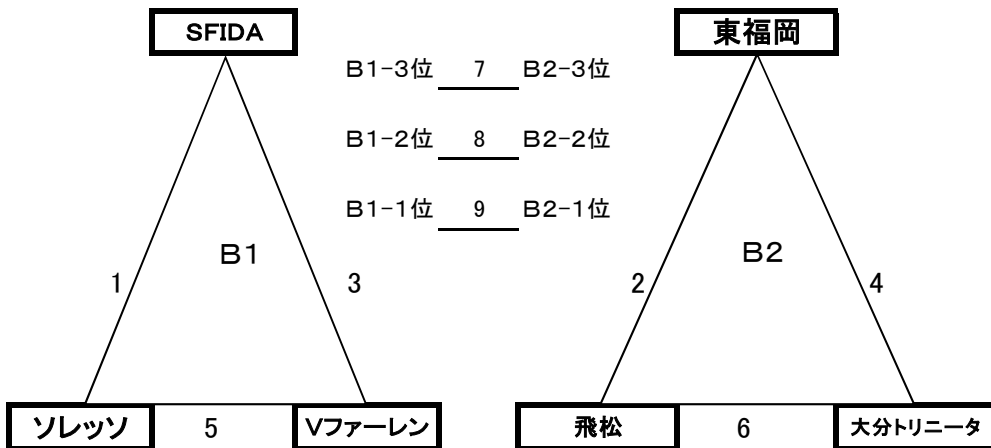
予選Aグループ [Pitch-(1)]



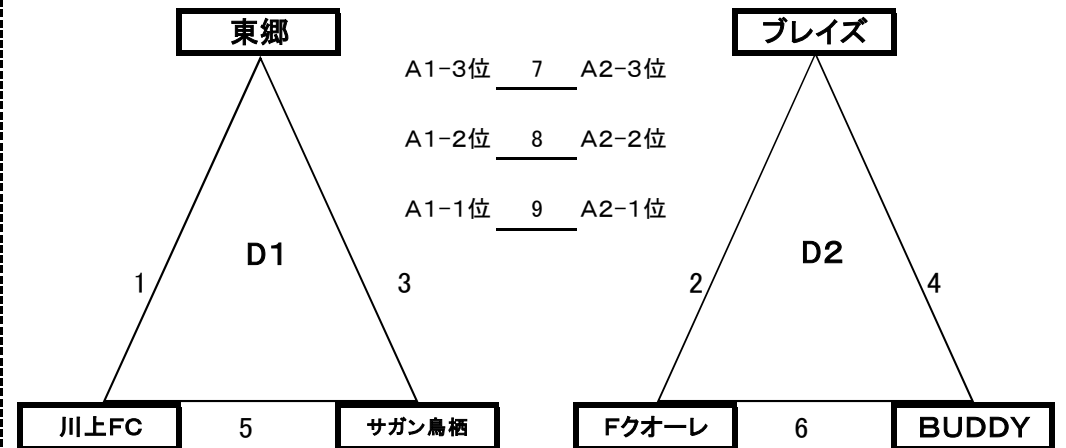
予選Cグループ [Pitch-(3)]



予選Bグループ [Pitch-(2)]



予選Dグループ [Pitch-(4)]



F・F(U-12) 交流フェスタ 大会1日目 対戦表

時間	Pitch-(1)	Pitch-(2)	Pitch-(3)	Pitch-(4)
① 9:45~	ニューナйтеッド vs 太陽国分	SFIDA vs ソレッソ	BIG WAVE vs 鹿児島南	東郷 vs 川上FC
	[アンリ]	[飛松]	[太陽SC]	[Fクオーレ]
② 10:25~	アルバランシア vs アンリ	東福岡 vs 飛松	ラソス香月 vs 太陽SC	ブレイズ vs Fクオーレ
	[ニューナйтеッド]	[SFIDA]	[BIG WAVE]	[川上FC]
③ 11:05~	ニューナйтеッド vs 西南野芥	SFIDA vs V・ファーレン	鹿児島南 vs PLEASURE	東郷 vs サガン鳥栖
	[太陽国分]	[ソレッソ]	[ラソス香月]	[ブレイズ]
④ 11:45~	アルバランシア vs カティオーラ	東福岡 vs 大分トリニータ	ラソス香月 vs 西有家	ブレイズ vs BUDDY
	[西南野芥]	[V・ファーレン]	[鹿児島南]	[東郷]
⑤ 12:25~	西南野芥 vs 太陽国分	ソレッソ vs V・ファーレン	BIG WAVE vs PLEASURE	サガン鳥栖 vs 川上FC
	[カティオーラ]	[大分トリニータ]	[西有家]	[BUDDY]
⑥ 13:05~	アンリ vs カティオーラ	飛松 vs 大分トリニータ	西有家 vs 太陽SC	Fクオーレ vs BUDDY
	[アルバランシア]	[東福岡]	[PLEASURE]	[サガン鳥栖]
20分空き				
⑦ 14:00~	A1-3位 vs A2-3位	B1-3位 vs B2-3位	C1-3位 vs C2-3位	D1-3位 vs D2-3位
	[A1・A2-1位]	[B1・B2-1位]	[C1・C2-1位]	[D1・D2-1位]
⑧ 14:50~	A1-2位 vs A2-2位	B1-2位 vs B2-2位	C1-2位 vs C2-2位	D1-2位 vs D2-2位
	[A1・A2-3位]	[B1・B2-3位]	[C1・C2-3位]	[D1・D2-3位]
⑨ 15:40~	A1-1位 vs A2-1位	B1-1位 vs B2-1位	C1-1位 vs C2-1位	D1-1位 vs D2-1位
	[A1・A2-2位]	[B1・B2-2位]	[C1・C2-2位]	[D1・D2-2位]

※1~6試合は30分ゲーム、7~9試合は40分ゲームで行います。

※対戦の下に記載してあるチームが審判になります。大会初日は1人審判で行います。

※7・8・9試合目の審判は該当チームの話合いで決定して下さい。(前後半交代でやっても可)

F・F(U-12) 交流フェスタ 大会1日目 TRM対戦表

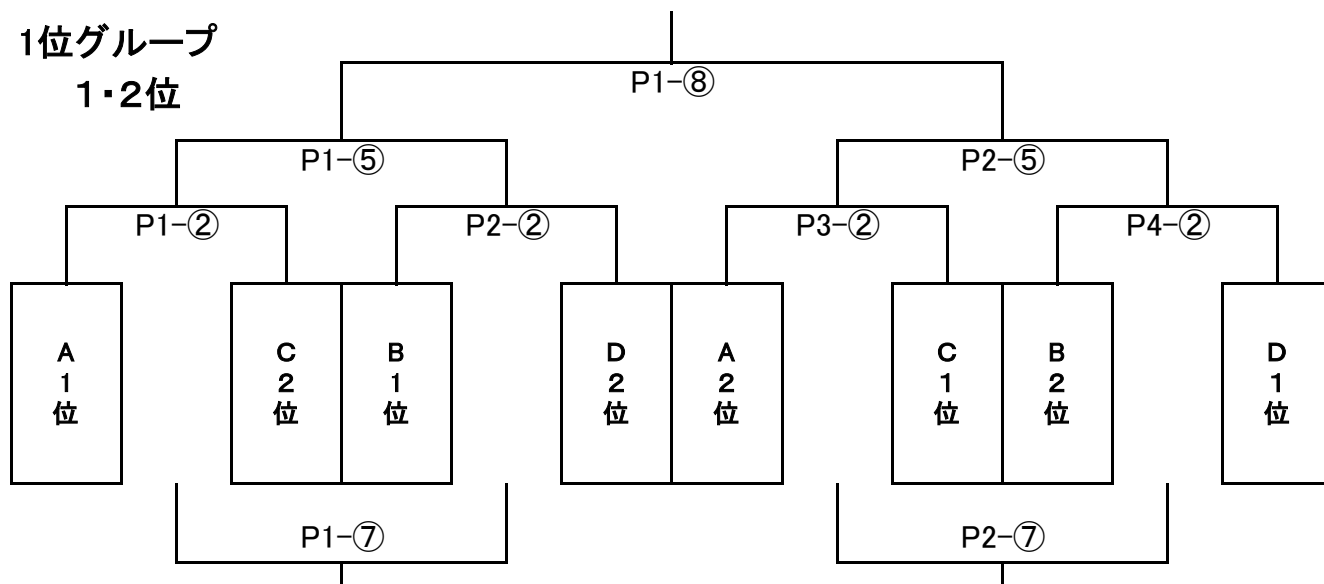
時間	Aコート (駐車場側)	Bコート
① 9:45~	VS	VS
② 10:25~	VS	VS
③ 11:05~	VS	VS
④ 11:45~	VS	VS
⑤ 12:25~	VS	VS
⑥ 13:05~	VS	VS
⑦ 13:45~	VS	VS

※TRMを希望される方は当日本部にお知らせください。先着順になります。

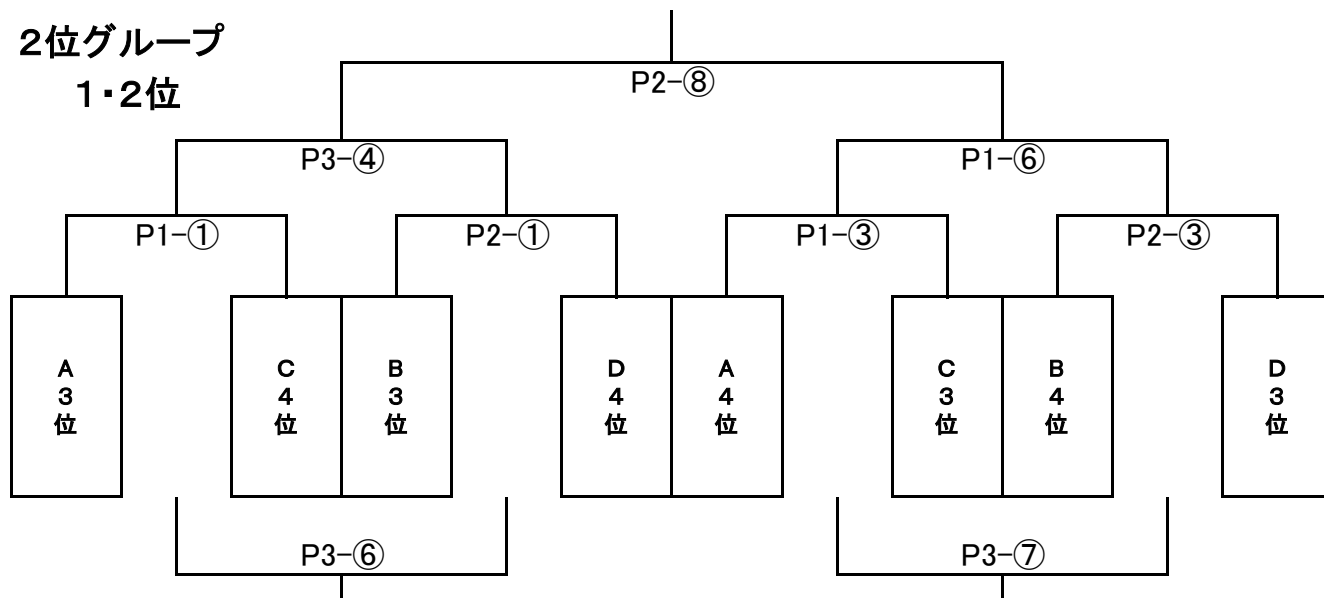
マッチメイクは基本各チームでお願いします。最終試合のチームはグラウンド整備をお願いします。

F・F(U-12) 交流フェスタ 大会2日目 トーナメント表

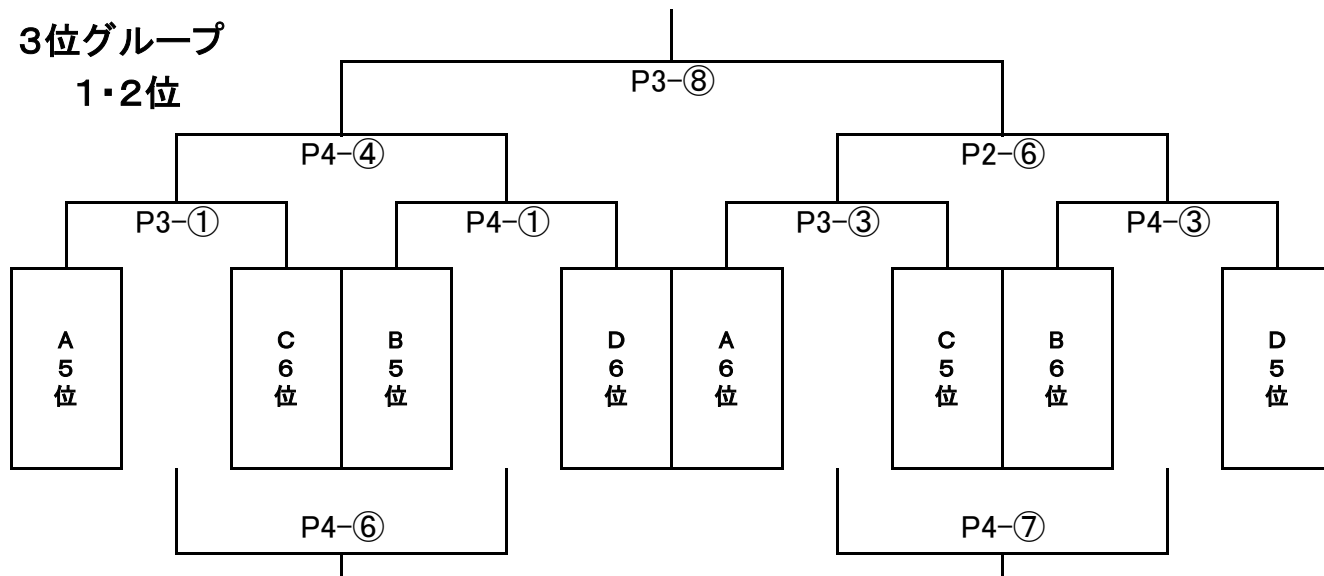
1位グループ 1・2位



2位グループ 1・2位



3位グループ 1・2位



F・F(U-12) 交流フェスタ 大会2日目 対戦表

時間	Pitch-(1)	Pitch-(2)	Pitch-(3)	Pitch-(4)
① 9:30~	A-3 vs C-4	B-3 vs D-4	A-5 vs C-6	B-5 vs D-6
② 10:20~	A-1 vs C-2	B-1 vs D-2	A-2 vs C-1	B-2 vs D-1
③ 11:10~	A-4 vs C-3	B-4 vs D-3	A-6 vs C-5	B-6 vs D-5
④ 12:00~			Pitch(1) 1試合目 勝者 vs Pitch(2) 1試合目 勝者 [Pitch(1) 1試合目 - 敗者]	Pitch(3) 1試合目 勝者 vs Pitch(4) 1試合目 勝者 [Pitch(3) 1試合目 - 敗者]
⑤ 12:50~	Pitch(1) 2試合目 勝者 vs Pitch(2) 2試合目 勝者 [Pitch(1) 2試合目 - 敗者]	Pitch(3) 2試合目 勝者 vs Pitch(4) 2試合目 勝者 [Pitch(3) 2試合目 - 敗者]		
⑥ 13:40~	Pitch(1) 3試合目 勝者 vs Pitch(2) 3試合目 勝者 [Pitch(1) 3試合目 - 敗者]	Pitch(3) 3試合目 勝者 vs Pitch(4) 3試合目 勝者 [Pitch(3) 3試合目 - 敗者]	Pitch(1) 1試合目 敗者 vs Pitch(2) 1試合目 敗者 [相互審判]	Pitch(3) 1試合目 敗者 vs Pitch(4) 1試合目 敗者 [相互審判]
⑦ 14:30~	Pitch(1) 2試合目 敗者 vs Pitch(2) 2試合目 敗者 [相互審判]	Pitch(3) 2試合目 敗者 vs Pitch(4) 2試合目 敗者 [相互審判]	Pitch(1) 3試合目 敗者 vs Pitch(2) 3試合目 敗者 [相互審判]	Pitch(3) 3試合目 敗者 vs Pitch(4) 3試合目 敗者 [相互審判]
⑧ 15:20~	vs 1位トーナメント決勝 [本部]	vs 2位トーナメント決勝 [本部]	vs 3位トーナメント決勝 [本部]	
⑨ 16:10~				

※大会2日目は3人で審判を行います。副審は中学生が行います。

※1~3試合目の審判は2日目の組合せが決定後に決めます。懇親会時に配布します。

F・F(U-12) 交流フェスタ 大会3日目 対戦表

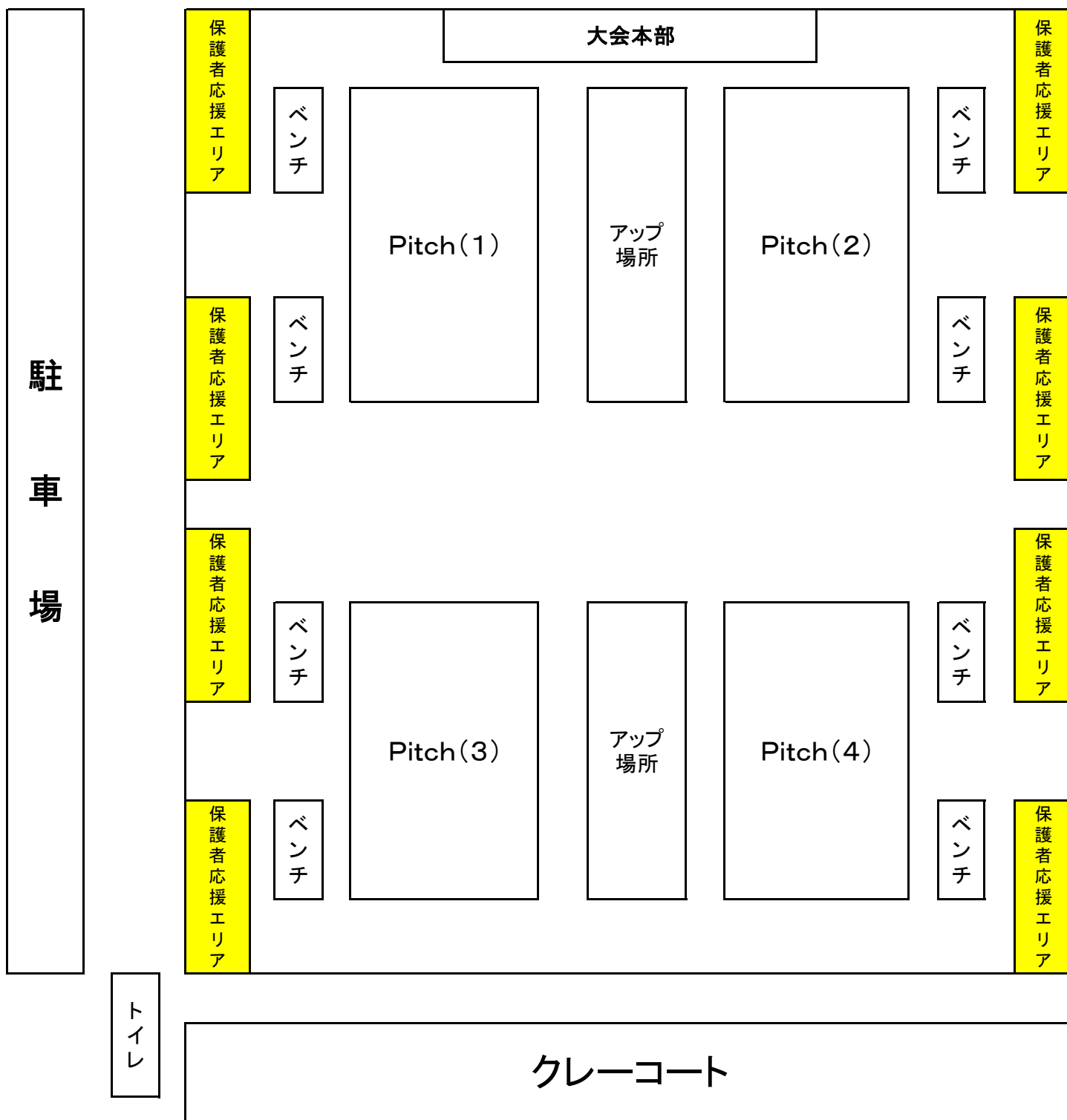
時間	Pitch-(1)	Pitch-(2)	Pitch-(3)	Pitch-(4)
① 9:00~	VS	VS	VS	VS
② 9:40~	VS	VS	VS	VS
③ 10:20~	VS	VS	VS	VS
④ 11:00~	VS	VS	VS	VS
⑤ 11:40~	VS	VS	VS	VS
⑥ 12:20~	VS	VS	VS	VS
⑦ 13:00~	VS	VS	VS	VS
⑧ 13:40~	VS	VS	VS	VS
⑨ 14:20~	VS	VS	VS	VS
⑩ 15:00~	VS	VS	VS	VS

※30分ゲームになります。審判は相互で行って下さい。最終試合のチームはゴール撤去にご協力下さい。

◇23日参加チーム◇

①Vファーレン長崎 ②FC西有家 ③サガン鳥栖 ④PLEASURE ⑤大分トリニータ ⑥カティオーラ ⑦BUDDY ⑧西南野芥
⑨ラソス ⑩BIG WAVE ⑪アルバランシア ⑫ソレッツ ⑬ブレイズ ⑭シャルム ⑮飛松 ⑯太陽国分 ⑰東郷 ⑱アンリ

コート案内図



《注意事項》

- ①芝生ピッチ内へは選手・スタッフのみしか入れません。
- ②保護者・応援者はフェンス内には入れますが決められたエリアのみで応援をお願いします。
- ③フェンス外ランニングコースがあります。ランニングコースではボールを使ったり待機場所を作らないようにお願いします
- ④アップ場はPitch(1)とPitch(2)の間かPitch(3)とPitch(4)の間をお使い下さい。
- ⑤マイクロバスはクレーコート奥にある大型バス専用駐車場に駐車してください。